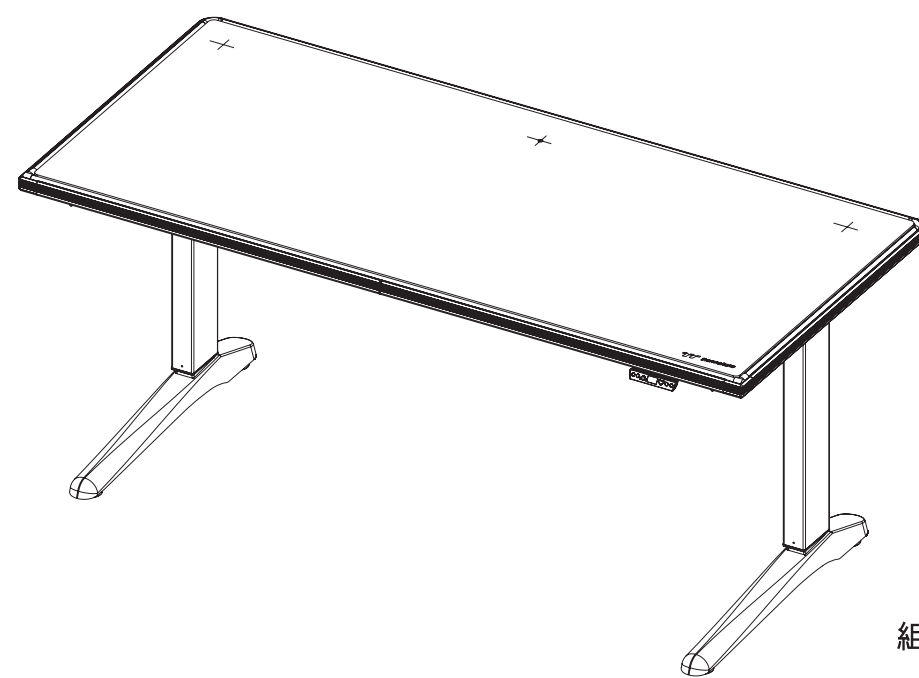




thermaltake

LEVEL 20 RGB BATTLESTATION GAMING DESK



組裝&使用手冊



警告：未遵守或忽略任何安全要求、組裝說明、使用者操作及相關警告，可能會帶來嚴重的人身傷害或機械損壞。

重要訊息

在開始安裝和組裝前，請閱讀完整說明書

- 本文件包含一切相關安全規定，任何不符合規定的使用行為，可能會造成人員傷害或機械損壞。
- 使用前請務必詳閱本操作手冊，手冊提供許多重要資訊，有關於升降桌的安全、使用、組裝及後續維護；可避免許多不必要的傷害。
- 請妥善保存本操作手冊，讓使用者了解相關規定。
- 切勿坐或站在桌子上。
- 未遵守或忽略任何安全要求、組裝說明、使用者操作及相關警告，可能會帶來嚴重的人身傷害或機械損壞，請在操作及組裝前，確實了解相關規定，本產品並非玩具，請務必小心謹慎。
- 在安裝之前，請確認零件是否齊全，如有任何缺少或故障，請致電當地經銷商。
- 如果LED燈條、變壓器、電源線、馬達、控制盒損壞，請致電當地經銷商，以避免危險。

本產品不適合未經監督的幼兒使用。

- 本產品含有小物品，如果吞嚥可能會導致窒息危險，讓這些物品遠離兒童。
- 本產品僅供室內使用，在室外使用本產品可能導致產品故障和人身傷害。
- 該產品可供8歲（受監督）的兒童使用，在使用本產品之前，應監督殘疾或缺乏經驗和操作知識的用戶並給予認真指導，絕不應該坐在桌面上，禁止兒童與產品進行無人監督的接觸。
- 未經監督的兒童不得進行清潔和用戶維護。

重要訊息：快速提示：安裝過程中，請勿過度鎖緊螺釘。

警告：

- 請將產品遠離腐蝕性氣體，水和多塵環境。
- 不要拆卸所有組件，否則，將被視為撤銷保修服務。

使用和責任

此產品適用於室內環境和乾燥工作區域。桌面高度可調整，因此可以放置在最合適的高度。任何其他用途均由用戶承擔風險。在任何情況下，製造商都不接受因不當使用或處理桌面而造成的損壞的保修索賠或責任索賠。

0 產品規格

Level 20 RGB BattleStation Gaming Desk

馬達	
電壓	輸入電壓 110-240V, 50/60Hz, 1.5A 輸出電壓29V, 2.5A
馬達速度	49 RPM (+/- 5%)
馬達數量	1
工作周期	工作時間2分鐘/休息18分鐘
扭力	16 Nm
安規認證	馬達: CE / UL / TUV Power cord: CE
控制器	
6鍵控制(兩組控制上下, 4組記憶)	
桌子架構	
尺寸	165cm(長) x 75cm(寬) 64.9"(長) x 29.5"(寬)
升降高度	70cm ~ 110cm 27.5" ~ 43.3"
桌腳尺寸	68cm(長) x 6cm(寬) x 7.5cm(高) 26.7"(長) x 2.3"(寬) x 2.9"(高)
最大限重	150 kg / 330 lb
材質	鐵架構
理線槽	Yes

0 產品規格

Level 20 RGB BattleStation Gaming Desk

桌板	
尺寸	165cm(L) x 75cm(W) 64.9"(L) x 29.5"(W)
桌板厚度	3cm / 1.18"
桌板尺寸支援主機大小	高直立式機殼(尺寸: 27.2" x 13.5" x 25.4") (69 x 34.2 x 64.5 cm)
材質	高密度防刮密集版 MDF P2
防刮材質	桌面防刮
桌腳材質	鐵
RGB LED 燈條	
發光	1680萬色
軟體控制	iTAKE Gaming Engine
電壓	5V
供電需求 (電壓器)	輸入電壓 100~240V~50/60Hz 1.5A 輸出電壓 5V5A

0 產品規格

Level 20 RGB BattleStation Gaming Desk

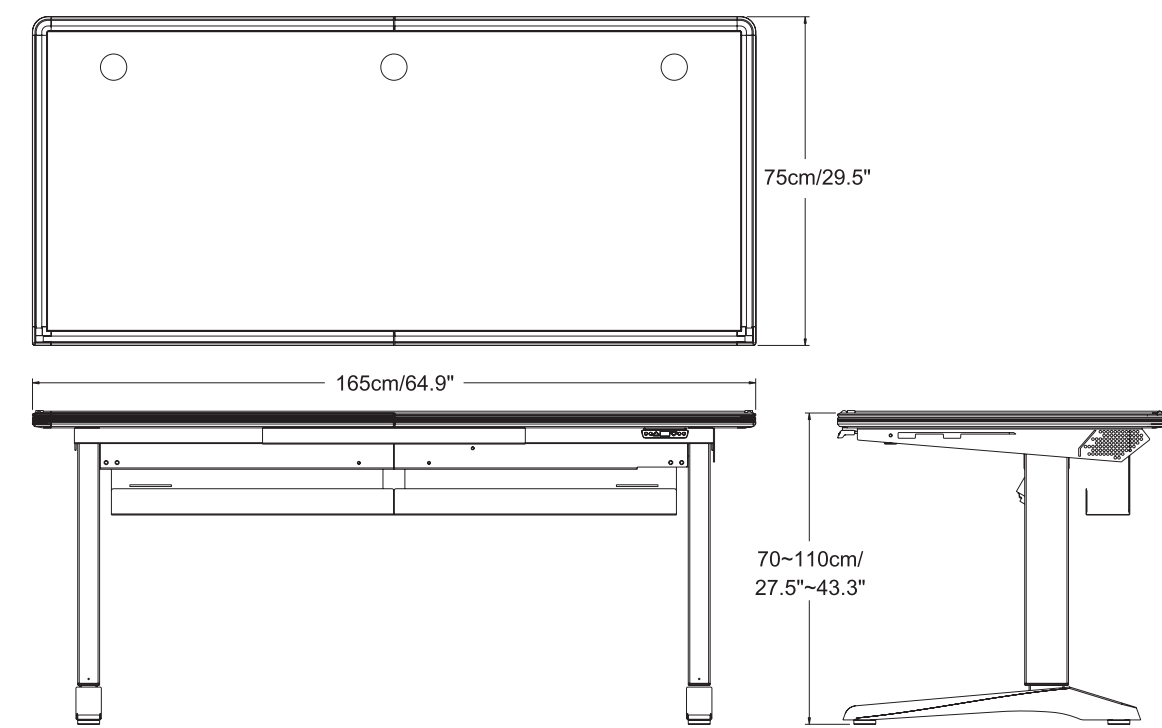
數位燈光控制盒

控制盒	RGB LED 控制盒
輸入電壓	5V
介面	USB 2.0 介面(9pin)
系統相容性	Windows 7 / 8 / 8.1 / 10

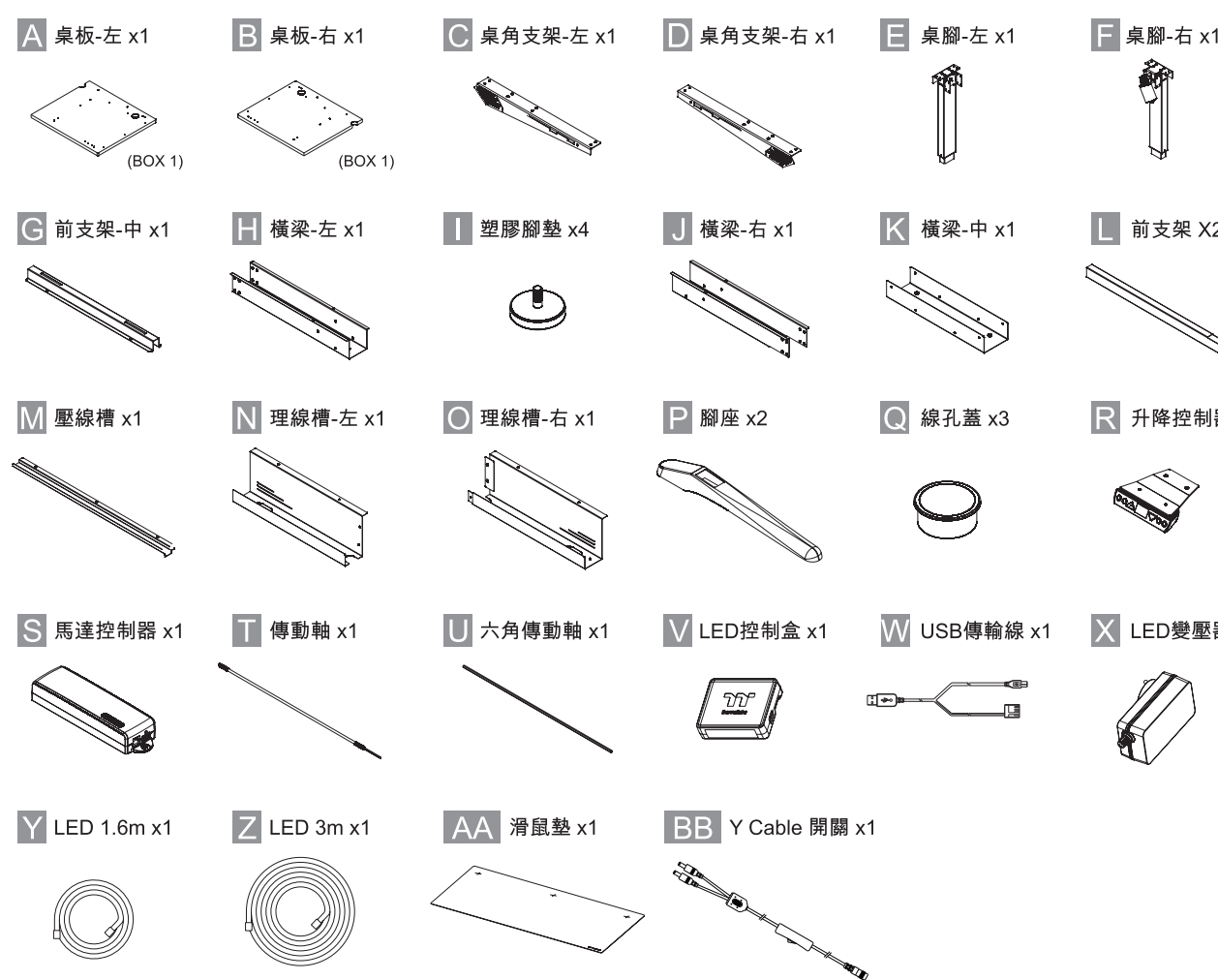
其它

桌板顏色	黑色
骨架顏色	黑色
滑鼠墊	具備速度&控制型滑鼠表面, 滑鼠墊尺寸: 160.6cm / 63.2"(長) x 70.5cm / 27.7"(寬) x 4mm / 0.157"(厚度)
運輸尺寸&重量	95(長)x87(寬)x35.5(高)CM 36.6"(長)x33.4"(寬)x11.4"(高) 淨重: 68kg / 149.9 lb 毛重: 80kg / 176.3 lb
保固	2年(桌板, 馬達, 鐵架, 控制盒, RGB燈條)

0 尺寸圖



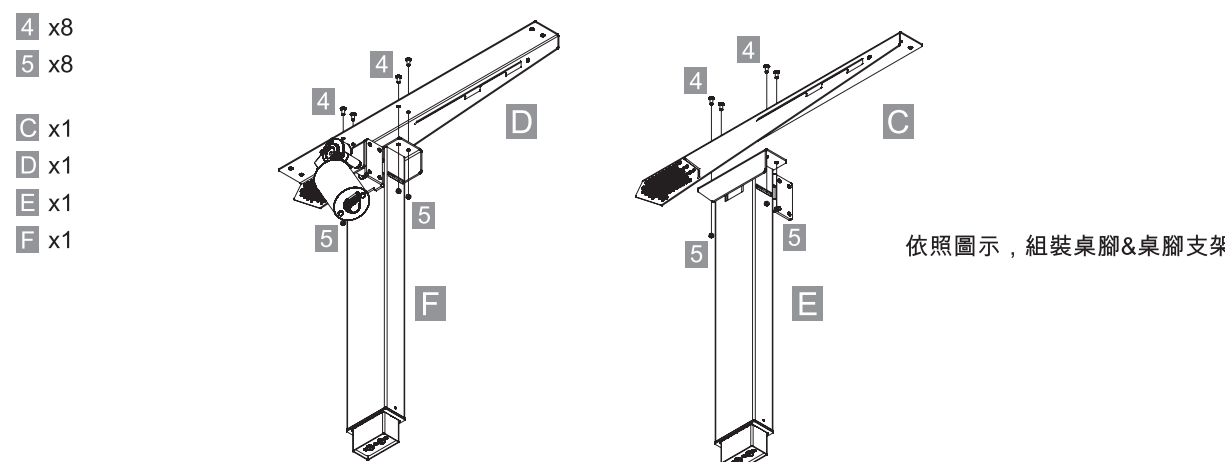
0 零件清單



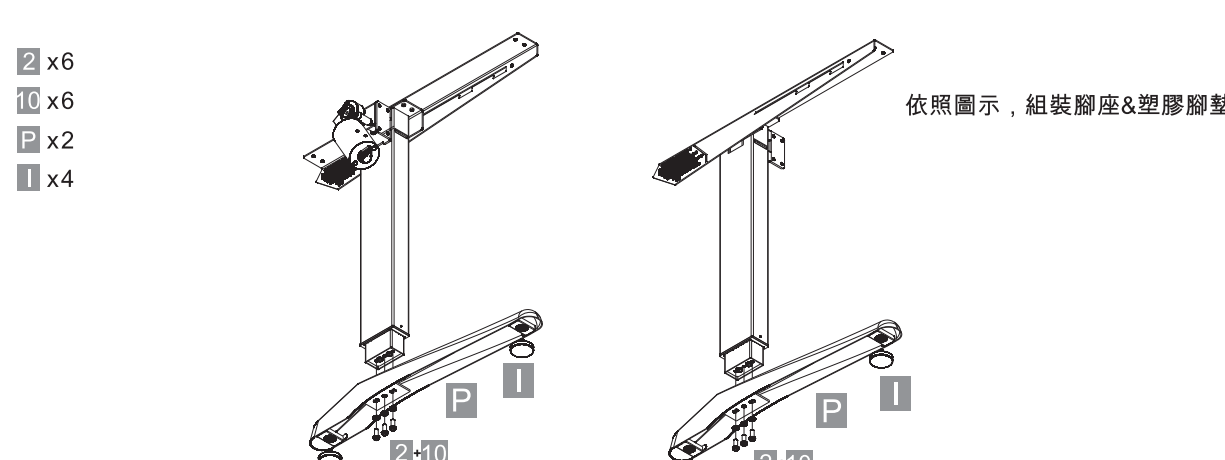
0 螺絲&工具



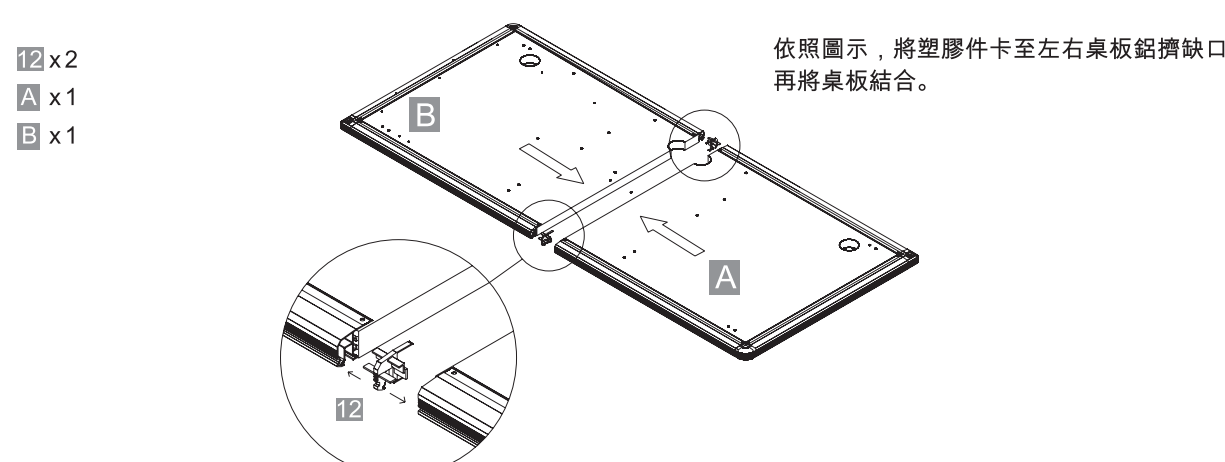
1 組裝桌腳&桌腳支架



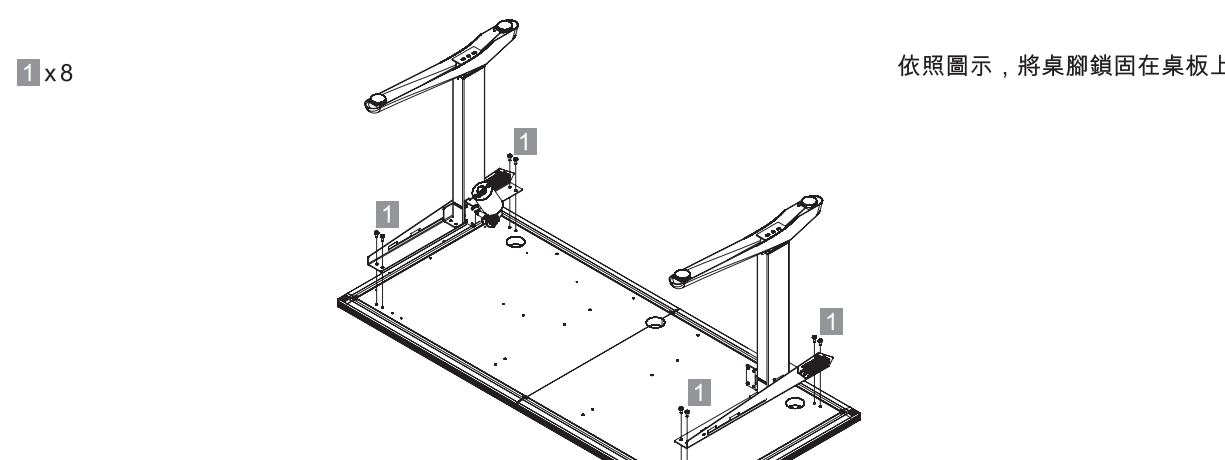
2 組裝腳座&塑膠腳墊



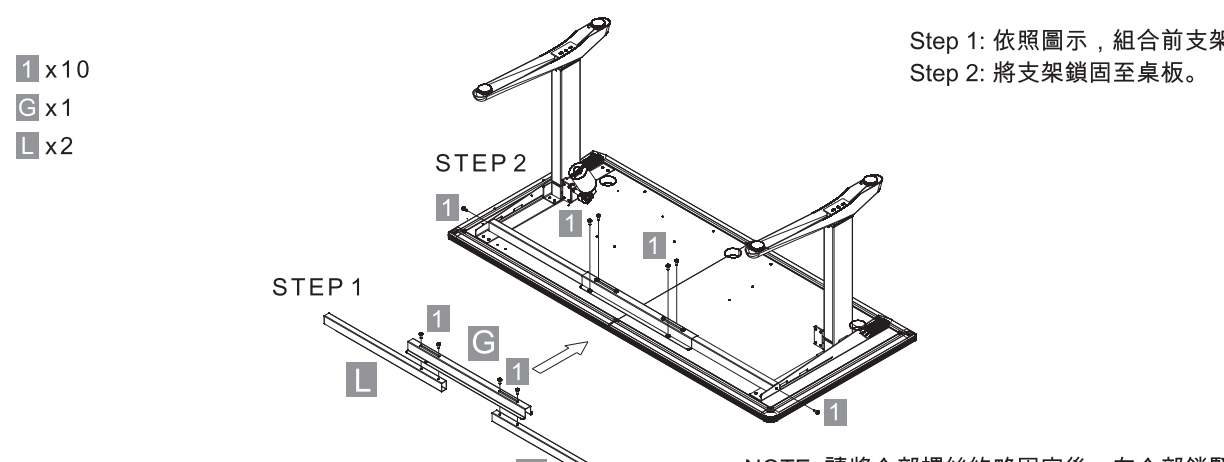
3 組裝桌板



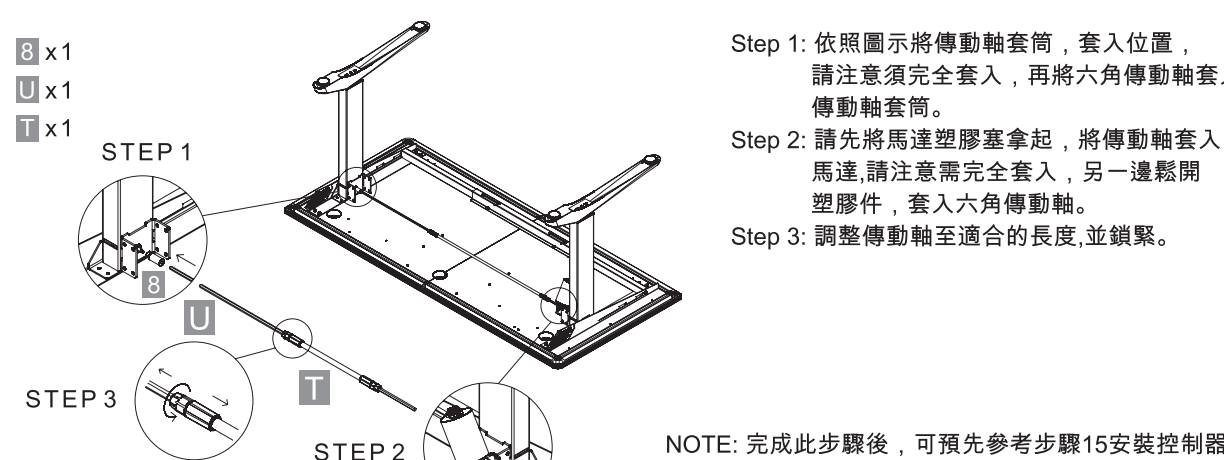
4 組裝桌腳



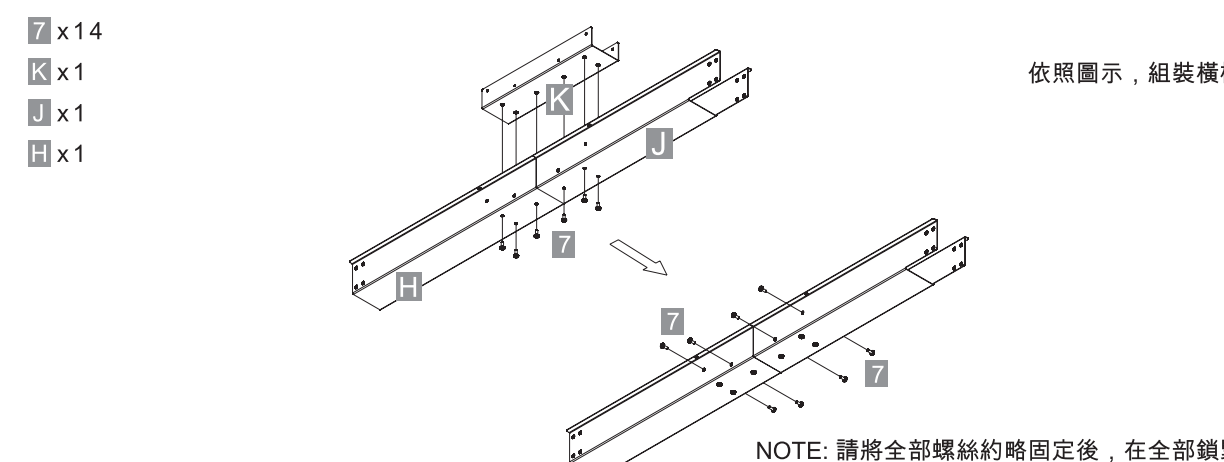
5 組裝前支架至桌板



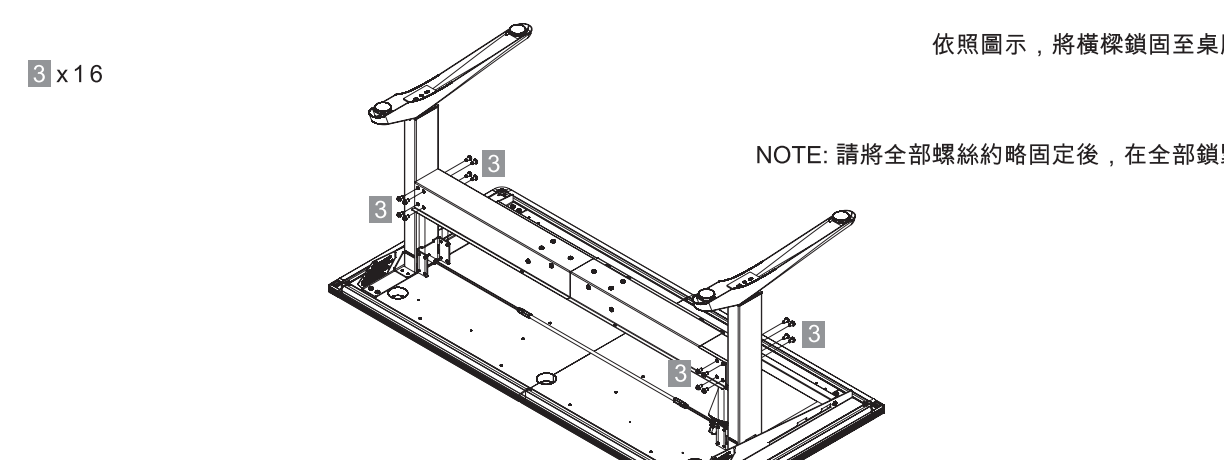
6 組裝馬達橫桿



7 組裝橫樑

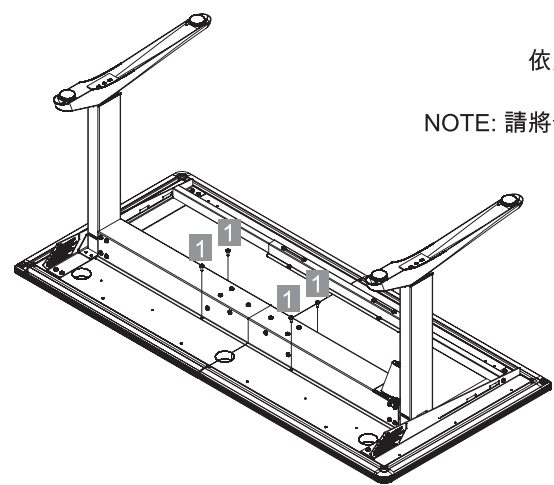


8 橫樑鎖固至桌腳



9 橫樑鎖固至桌板

I x4



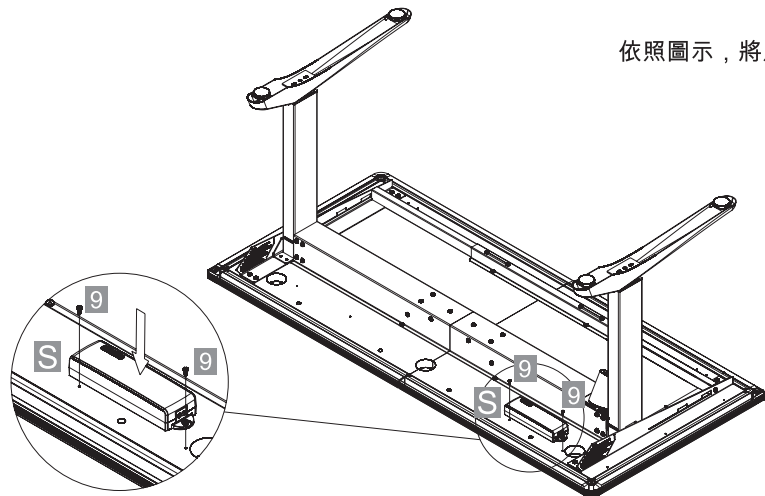
依照圖示，使用螺絲固定橫樑與桌板。

NOTE: 請將全部螺絲約略固定後，在全部鎖緊。

10 固定馬達控制器

G x2

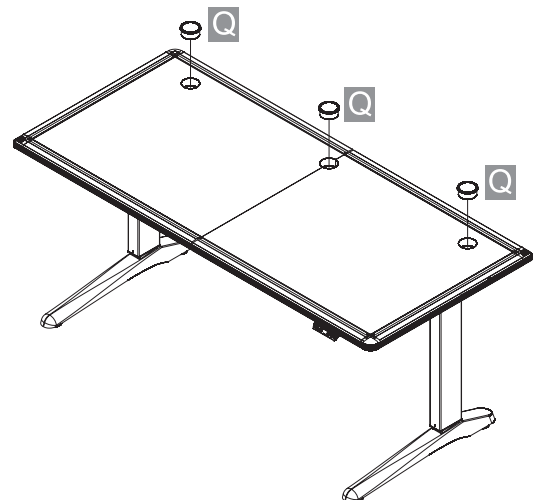
S x1



依照圖示，將馬達控制器鎖固在桌板。

17 固定線孔蓋

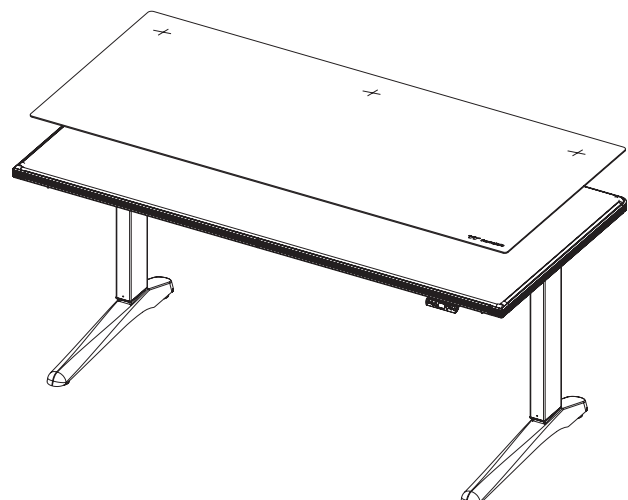
Q x3



依照圖示，固定線孔蓋。

18 放置滑鼠墊

AA x1



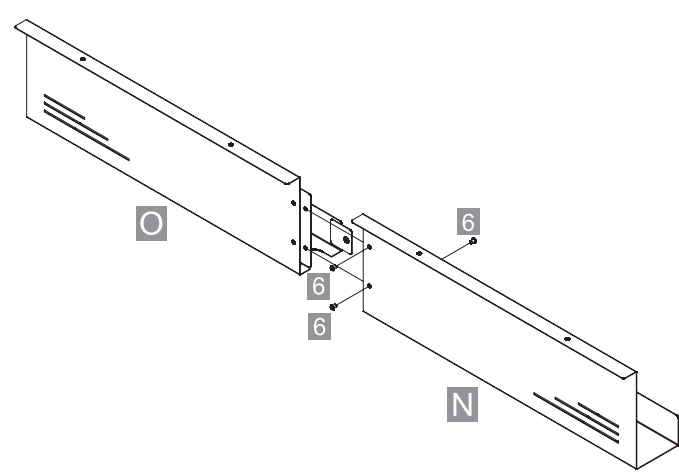
依照圖示，放置滑鼠墊。

11 組裝理線槽

G x3

N x1

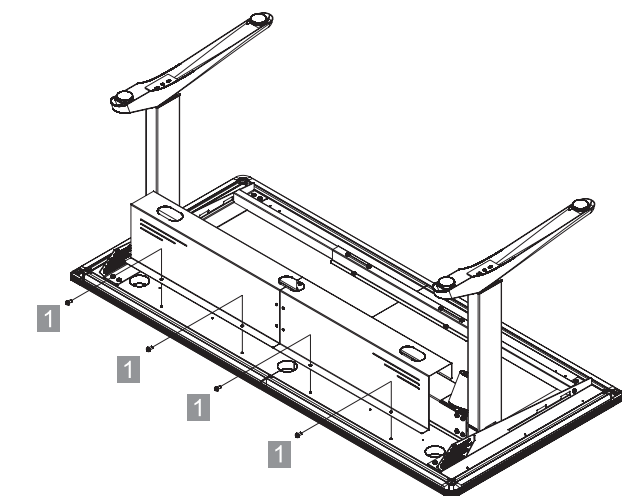
C x1



依照圖示，組裝理線槽。

12 理線槽固定至桌板

I x4

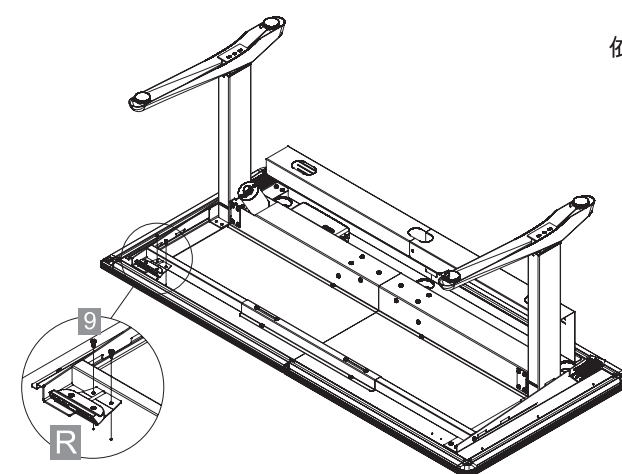


依照圖示，將理線槽固定至桌板。

13 組裝升降控制器

G x2

R x1

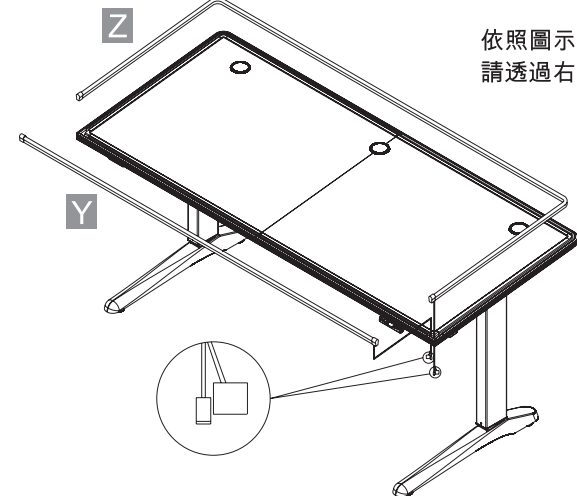


依照圖示，組裝升降控制器至桌板。

14 組裝LED燈條

Y x1

Z x1

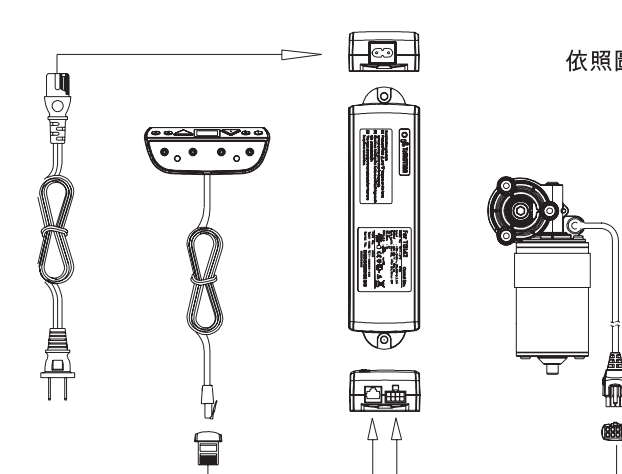


依照圖示，將燈條組裝至桌板，燈條控制線，請透過右下方出線。

15 馬達升降控制器組

S x1

R x1

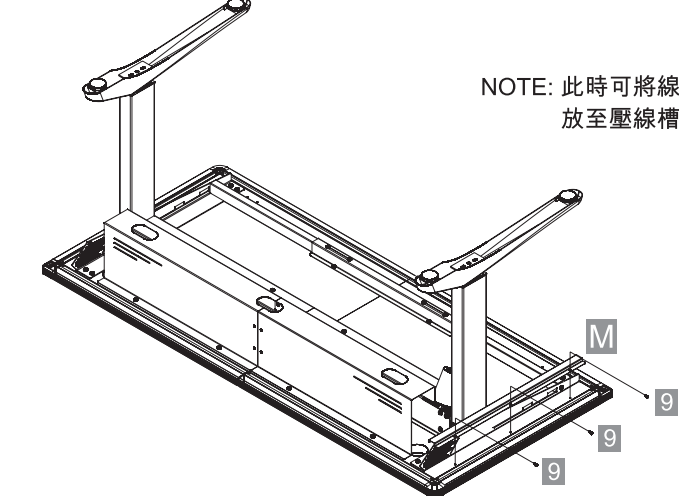


依照圖示，組裝馬達控制器與升降控制器。

16 固定壓線槽

G x3

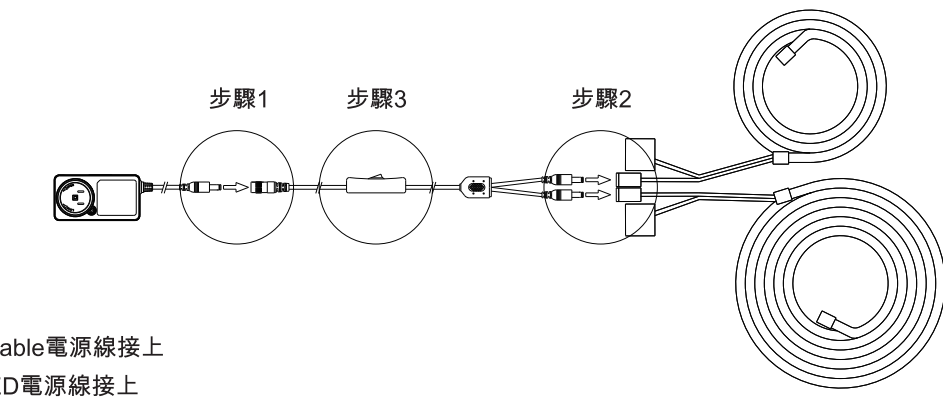
M x1



依照圖示，固定壓線槽。

NOTE: 此時可將線材(LED燈條/馬達升降控制器) 放至壓線槽後固定。

19 LED燈條電源安裝方式

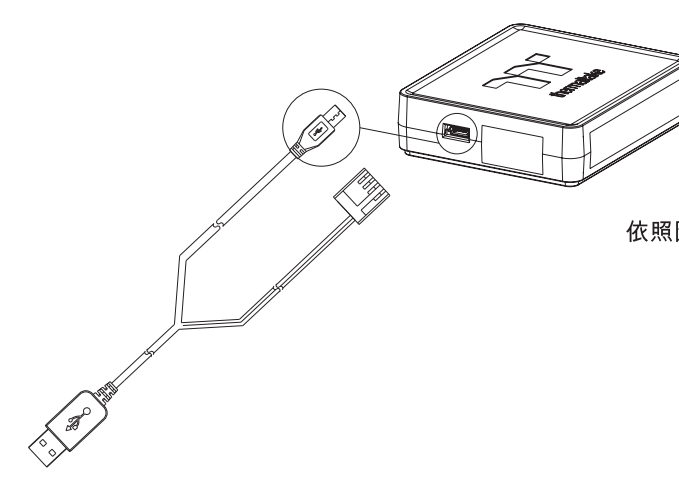


步驟1. 將變壓器與Y Cable電源線接上
步驟2. 將Y Cable與LED電源線接上
步驟3. LED燈條電源開關

20 組裝LED控制盒_步驟一

V x1

W x1

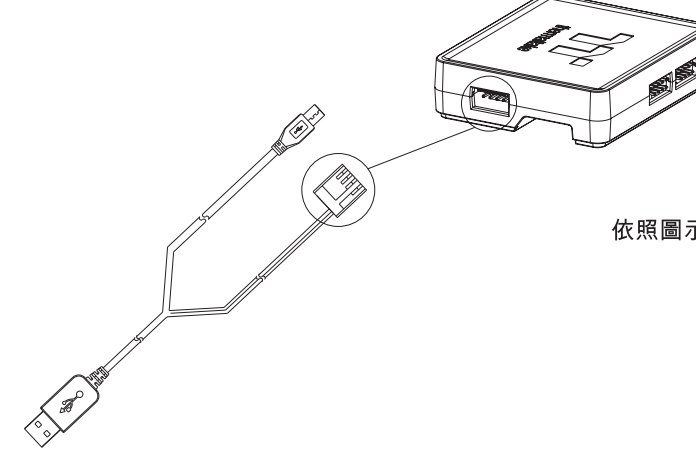


依照圖示，將Micro USB插入孔位。

21 組裝LED控制盒_步驟二

V x1

W x1

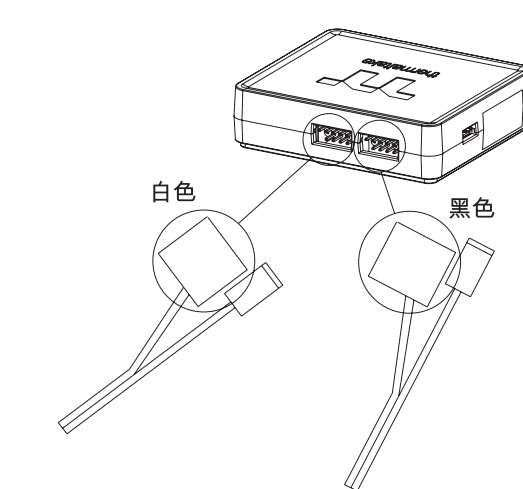


依照圖示，將小4pin接頭插入孔位。

22 組裝LED控制盒_步驟三

V x1

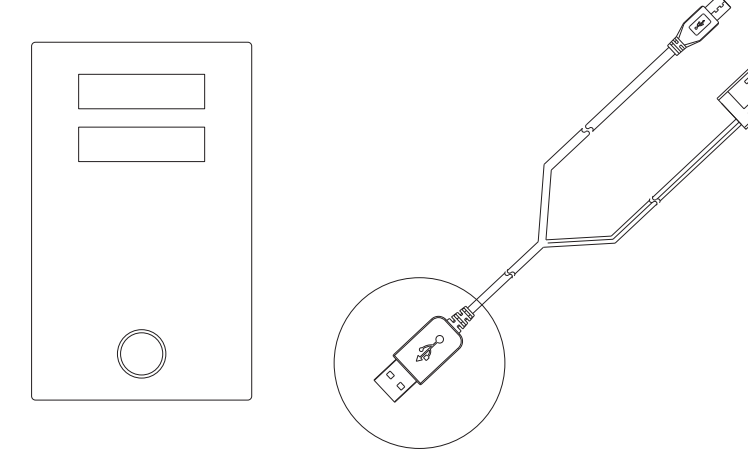
W x1



依照圖示，將USB 9-pin線插入相對孔位(請注意顏色區別)。

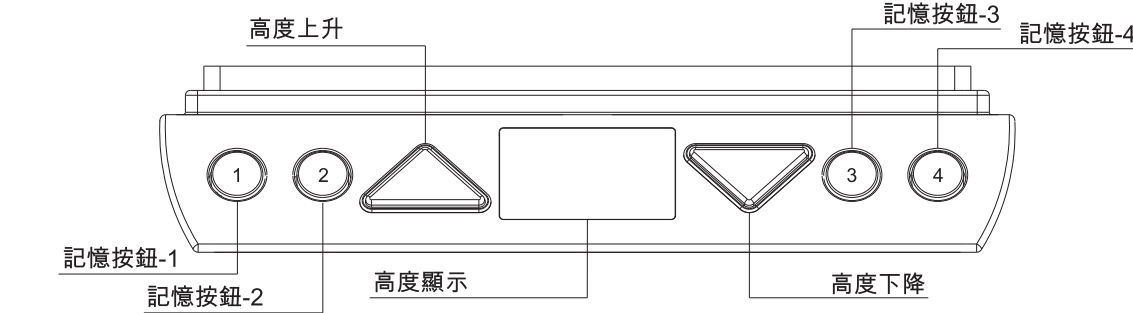
Note
1.6m燈條:白色端子
3m燈條:黑色端子

23 USB 安裝



連接USB接頭至你的電腦

24 升降控制器使用說明



重要提示：初次使用前請先完成“重置”功能。使用重置功能時，請確保桌子升降的路徑沒有障礙物，桌子四周沒有牆壁，確認電線的最大長度

面板控制

- 1.調整高度上升。
- 2.調整高度下降。
- 3.將高度調整至儲存高度,可設定4種高度。
- 4.顯示器10秒後，自動關閉顯示。

重置

- 1.同時按下++三秒，持續按住，桌面高度會降至最低，完成重置後，控制器會發出蜂鳴聲,即可釋放按鈕。
- 2.進行重置時，顯示器會在行程最後100mm時,顯示"E00"，完成重置後顯示器會在重新顯示目前高度。
- 3.在重置過程中，如誤觸或釋放按鈕,顯示器會顯示"E00"，用戶需在一次完成重置，才能恢復正常操作。
- 4.第一次使用時,需要完成重置。

起始高度顯示修改

- 1.預設起始高度70cm。
- 2.如需調整起始高度,請把桌面調整至最低位置，在最低位置在按住▼五秒以上，顯示器開始閃爍10秒。
- 3.在10秒內,使用▲▼調整數字，10秒後,螢幕停止閃爍，並儲存當前數字。

記憶桌面高度

- 1.控制器可設定四組不同高度的記憶。
- 2.調整桌面高度至要設定的高度。
- 3.同時按下任 1/2/3/4 跟▲或▼兩秒鐘,進行儲存目前高度，螢幕會顯示 P1/P2/P3/P4。
- 4.調整至記憶高度時，長按 1/2/3/4 即可到達儲存高度。
- 5.儲存的高度,無法被清除，只能覆蓋。

設置新上/下限高度

設置新上限

- 1.操作系統並停在新上限的首選高度。
- 2.同時按下++，並在3秒內釋放▼(在進入重置功能之前)
- 3.不放開▲並連續按▼按鈕5次。
- 4.完成一次嗶嗶聲！

設置新下限

- 1.操作系統並停在新下限的高度。
- 2.同時按下++，然後在3秒內釋放▲(在進入重置功能之前)
- 3.不放開▼並連續按▲按鈕5次。
- 4.完成一次嗶嗶聲。

清除新上限

- 1.已設定新上限，將桌子升高至最高位置。
- 2.同時按下++，並在3秒內釋放▼(在進入重置功能之前)
- 3.不放開▲並連續按▼按鈕5次。
- 4.一聲嗶嗶聲 - 取消完成！

清除新下限

- 1.已設定新下限，將桌子降低至最低位置。
- 2.同時按下++，然後在3秒內釋放▲(在進入重置功能之前)
- 3.不放開▼並連續按▲按鈕5次。
- 4.一聲嗶嗶聲 - 取消完成！

重置功能限制

- 1.使用重置功能，注意桌面將完全降低至70cm。
- 2.使用重置功能，桌面將會超過新下限的高度。(如果有設置新下限)
- 3.重置後，在重置高度和新下限之間的行程內，只允許桌面向上移動直到高度超過新下限。(無法向下移動)。
- 4.重置後,當高度超過新下限時，會發出一聲蜂鳴聲作為提醒。

25 故障排除

- 1.當桌子的升降功能出現不正常狀況，需要重置時，請拔下電源20分鐘，重新插入電源，然後依照步驟23中的“重置”步驟進行操作。
- 2.當長時間不作動，不均勻作動，斷電，過載，過熱等狀況發生，可重置恢復正常功能。

26 升降控制器錯誤代碼

代碼	功能	錯誤狀況	緊告警響	解決方式
E00	重置不完整	重置不完整 EX. 重置過程中， 釋放任何按鈕	None	同時按住向上和向下按鈕，直到從控制箱(TC)聽到1聲蜂鳴聲。
E01	過載保護	連續使用超過5分鐘， 過載保護啟動	E01 閃爍5秒 長響3聲	停止作動3分鐘以上,讓馬達冷卻
E03	碰撞保護 (需特殊軟體)	升降過程中遭受碰撞	E03閃爍5秒 無嗶嗶聲 桌面反轉40mm	移除障礙物。 桌子在停止倒車後可以再次操作。
E04	防撞保護 (需T-touch零件)	1.運行期間碰撞檢測 2.T-touch固定失敗	E04閃爍5秒 無嗶嗶聲	桌面反轉30毫米。 移除障礙物或固定好T-touch。 桌子在停止倒車後可以再次操作。
E11	馬達過載	1.附重超載 2.內部傳動卡住	E11閃爍5秒 響5聲	檢查桌面上的負載是否過載。
E21	馬達無訊號	無法操作	E21閃爍5秒 長響1聲	檢查電線狀態是否有任何損壞， 在操作前復位。
E31	馬達無電流	無法操作	E31閃爍5秒 響4聲	請檢查所有插頭。建議重新插入 所有插頭。

有關最新的用戶安裝指南，請訪問：www.thermaltake.com



© 2019 Thermaltake Technology Co., Ltd. All Rights Reserved.