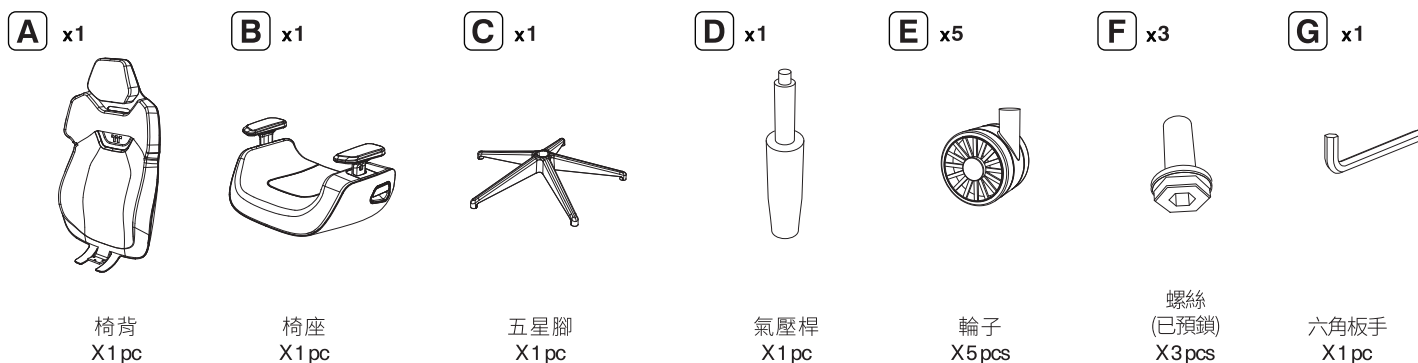


配件



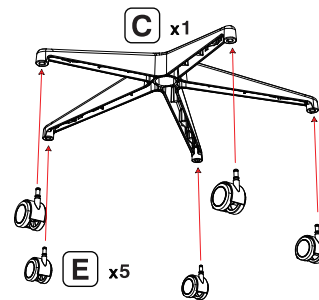
注意事項

- ▲ 在進行產品組裝之前，請檢查所有零件是否有運輸過程中發生的任何損壞。
- ▲ 全部安裝完成後才扭緊所有螺絲
- ▲ 在使用椅子前確保所有螺絲完成扭緊
- ▲ 每 90 天檢查一次確保螺絲是處於扭緊狀態

安裝步驟

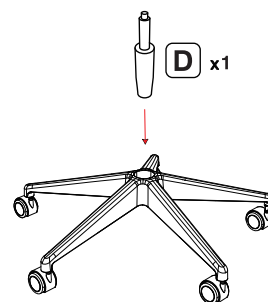
步驟一

安裝輪子與五星腳 (安裝輪子時，請 90 度角，插入孔位，勿使用敲打地面方式或金屬工具等方式敲打地面裝入，有可能會導致零部件受損。)



步驟二

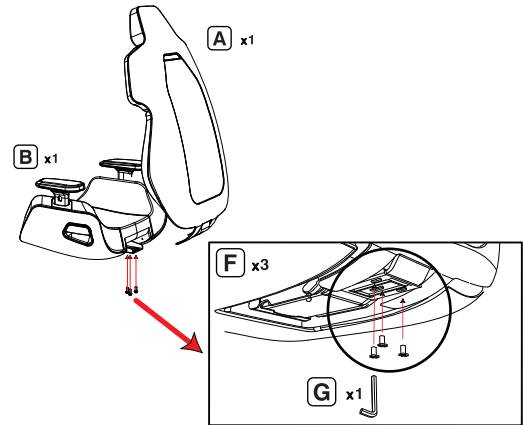
放入氣壓桿至五星腳上



安裝步驟

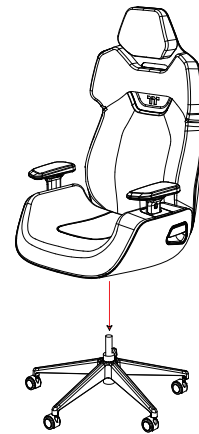
步驟三

安裝椅背與椅座，使用六角板手將螺絲鎖上。



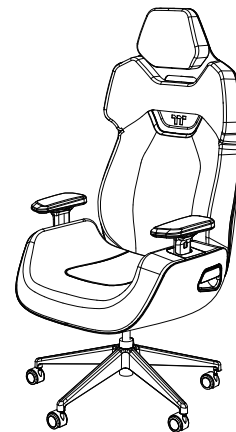
步驟四

將組裝好的椅背與椅座插入氣壓桿

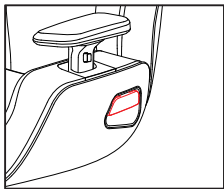


步驟五

組裝完成後成品圖

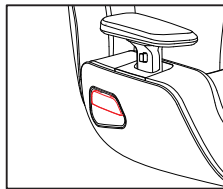
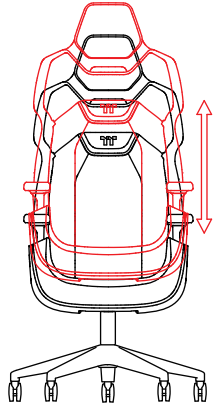


1. 椅背角度調整



坐上座椅後，調整至適合角度，將紅色位置線控開關往上板起，即可固定椅背。

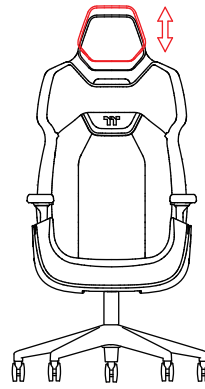
2. 高度調整



椅座調低
坐上椅座，線控開關往上板起，座椅自動下降。

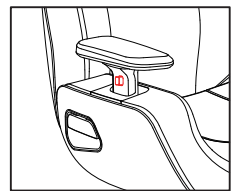
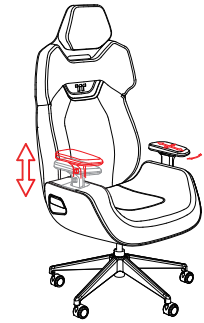
椅座調高
離開椅座，線控開關往上板起，椅座自動上升。

3. 頭靠高低調整

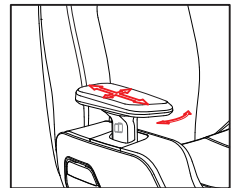


抓住頭靠，可上下移動調整至適合高度。

4. 扶手高度/方向調整



按住紅色按鈕，即可調整高度。



抓住把手，可前後，左右，旋轉移動調整。

注意事項

1. 最大限重：150 公斤 / 331 磅
2. 請勿站立在椅子上
3. 請勿跨走在椅子之間
4. 請勿坐在椅子的邊緣部位
5. 請勿坐在扶手或椅背上
6. 請勿利用椅子做俯臥撐或其他運動
7. 請勿將手指放入椅子的任何活動部位或縫隙之中
8. 挪動椅子時，請注意腳趾，避免腳趾夾入椅輪之中。
9. 每張椅子使用請不要超過一人。當有他人坐在椅子上時，請勿旋轉或推移椅子。
10. 當有他人坐在椅子上時，請勿按壓椅背。
11. 椅子往後傾仰的狀態下，過分施加外力衝擊會導致椅子損壞。
12. 椅子往後傾仰時，請勿將腿跨在桌面上。
13. 當站立的情況下，請勿倚靠椅子會使椅輪滑動可能導致受傷。
14. 坐在椅子上時，請勿過度前傾或左右搖晃身體。
15. 除了椅子本身的使用目的外，請不要用於其他用途。
16. 請充分熟讀椅子的使用規範後再進行使用

清潔注意事項

皮料

1. 除塵: 使用刷毛軟硬度適中的刷子清除灰塵
2. 清潔: 使用皮革專用清潔劑
3. 保養: 皮革專用保養防護劑

塑膠材質

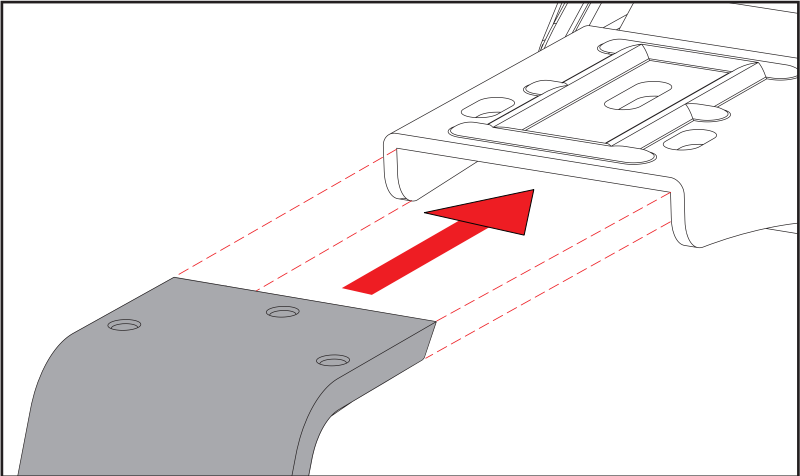
中性布料沾濕擦拭即可

鋁合金金屬

1. 乾擦去除灰塵即可，勿使用水沾濕擦拭，以免生鏽。
2. 如金屬遇到鋁氧化變霧，可使用市面上電鍍拋光膏進行保養。

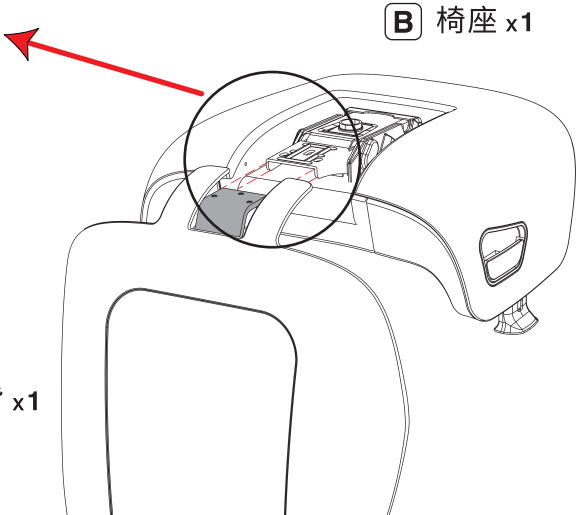
ATTENTION

STEP 3



依照圖示，將椅背 **A** 鋼板插入椅座 **B** 鋼板，並用螺絲鎖固。

A 椅背 x1



B 椅座 x1